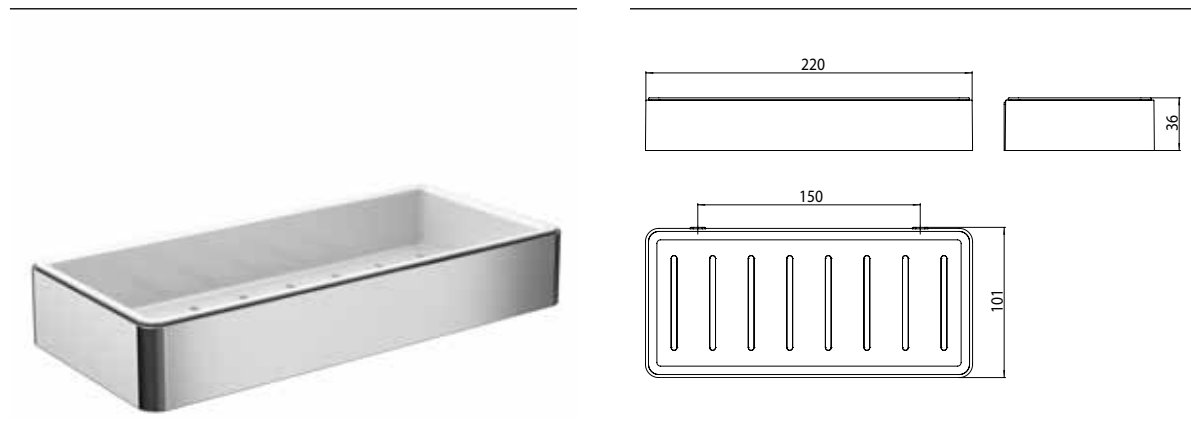


PRODUKTINFORMATION

Schwammkorb, mit verdeckter Wandbefestigung chrom



Art.-Nr.0545 001 02

mit herausnehmbarem Kunststoff-Einsatz