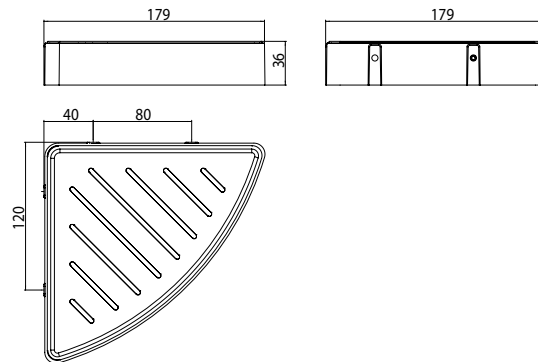


PRODUKTINFORMATION

Eckschwammkorb mit verdeckter Wandbefestigung chrom



Art.-Nr.0545 001 03

mit herausnehmbarem Kunststoff-Einsatz