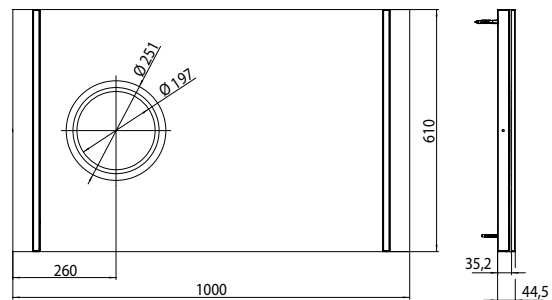


PRODUCTINFORMATIE

LED-Spiegel select, 1.000 x 610 mm met geïntegreerde LED-scheerspiegel (links of rechts te monteren), vergroting 3 voudig koud/warm



Art.nr.4496 000 89

LED-verlichting verticaal met Touch-Sensor, lichtsterkte dimbaar in 3 standen en lichtkleur (3.000 tot 6.000 K) traploos instelbaar, Energieklasse A-A++

