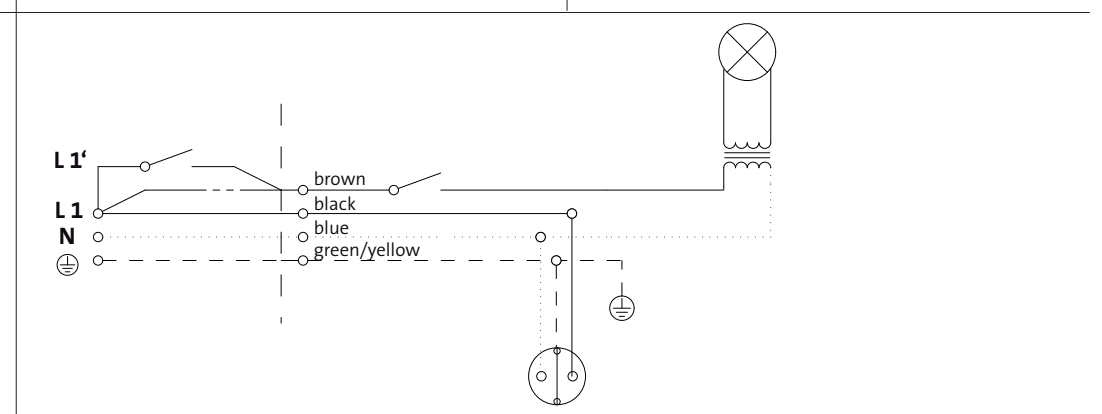
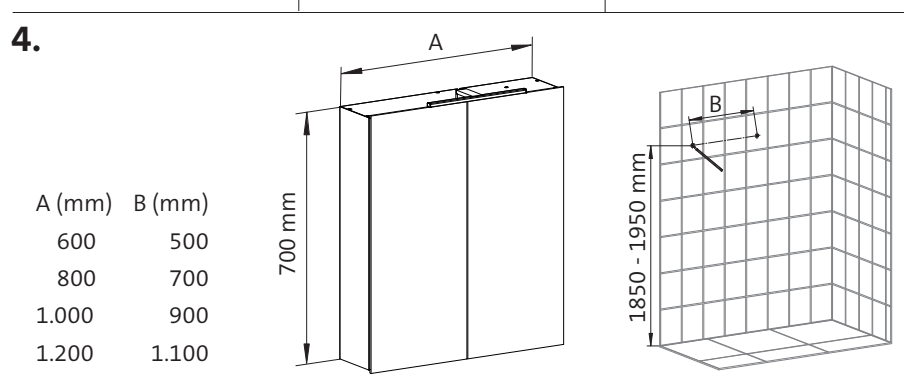
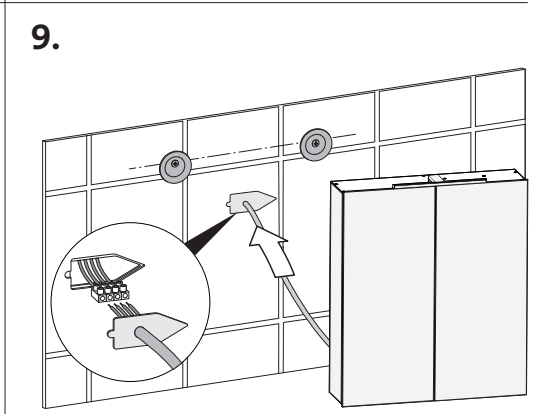
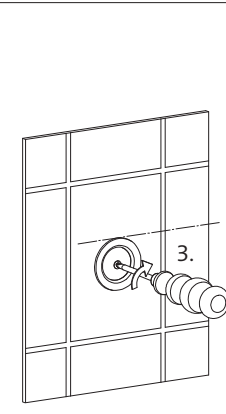
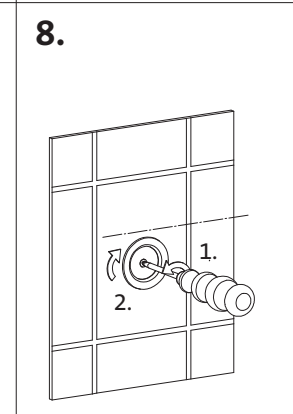
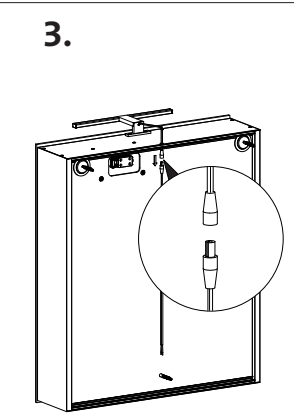
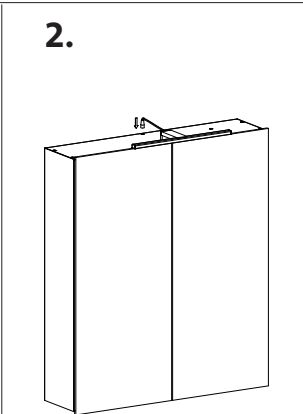
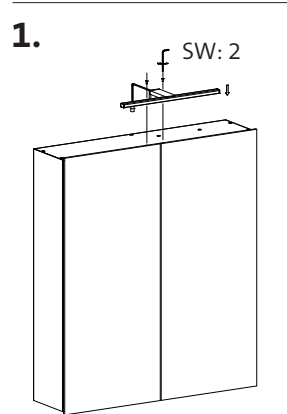
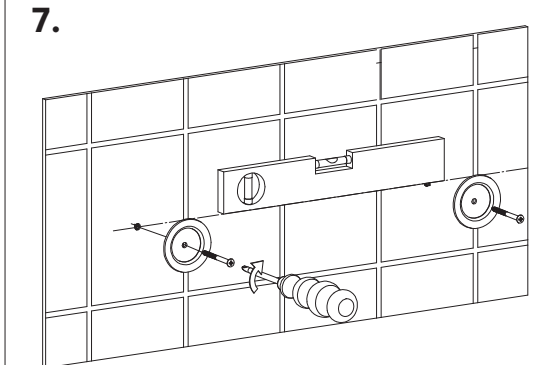
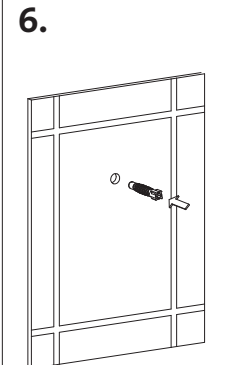
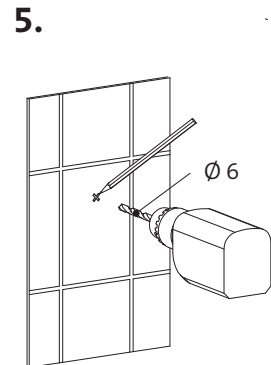
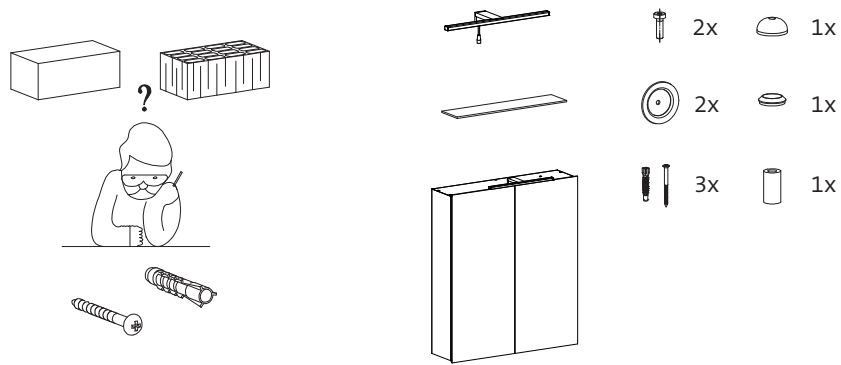
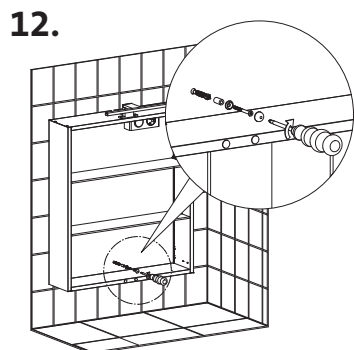
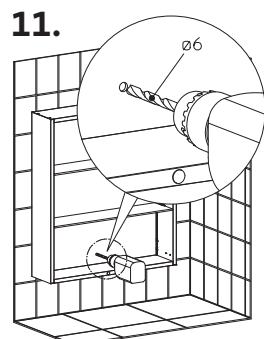
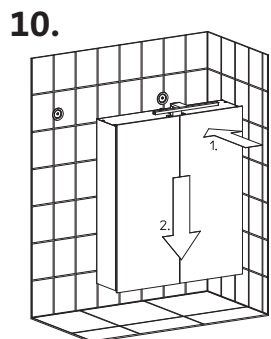


# emco LED-Lichtspiegelschrank Mee

Montageanleitung · Mounting instruction · Instruction de montage · Montageanwijzing





**ACHTUNG:** Das beigefügte, universelle Befestigungsmaterial ist nicht für alle Untergründe geeignet. Bitte verwenden Sie nur - für den jeweiligen Untergrund - geeignete Schrauben und Dübel. Bitte prüfen Sie deshalb vor der Verwendung sorgfältig, ob das beigefügte Befestigungsmaterial für den jeweils vorgesehenen Untergrund tauglich ist. Ersetzen Sie jede gebrochene Glasscheibe.

**CAUTION:** The universal fastening accessories supplied with the product are not suitable for all substrates. Please only use screws and plugs that are suitable for the substrate concerned. Therefore, before using the accessories, please carry out a thorough check to ensure that the fastening accessories supplied with the product are suitable for the intended substrate. Replace any broken glass.

**ATTENTION:** le matériel de fixation universel fourni ne convient pas à tous les supports. Veuillez utiliser uniquement les vis et les chevilles appropriées au support respectif. C'est pourquoi, nous vous prions de vérifier soigneusement avant toute utilisation si le matériel de fixation fourni est compatible avec le support prévu. Remplacer toute vitre cassée.

**OPGELET!** Het bijgeleverde, universele bevestigingsmateriaal is niet geschikt voor alle ondergronden. Gebruik alleen schroeven en pluggen die geschikt zijn voor de betreffende ondergrond. Controleer daarom a.u.b. vóór gebruik zorgvuldig of het bijgeleverde bevestigingsmateriaal geschikt is voor de bestaande ondergrond. Vervang alle gebroken glas.

**01. Die Elektroinstallation muss von einem Elektro-Fachinstallateur gemäß DIN VDE 0100-701 / IEC 60364-7-701 vorgenommen werden! Nationale sowie örtliche Vorschriften müssen berücksichtigt werden. Die Installation des Produktes muss außerhalb der Schutzzonen 0 und 1 erfolgen.**  
 02. Das Produkt darf bei einer Beschädigung nicht in Betrieb genommen werden.  
 03. Das Produkt darf nur vom Hersteller oder einem von ihm beauftragten Servicetechniker repariert werden.  
 04. Die Anschlussleitung ist in einer geschlossenen Wandleuchten-Anschlussdose entsprechend nach DIN/VDE 0100 Teil 559/2009 – 06 anzuschließen.  
 05. Das Produkt wird ohne Anschlussklemmen ausgeliefert. Für den Anschluss können Hinweise von Fachpersonen erforderlich sein. Zum Anschluss an das Versorgungsnetz dürfen nur Anschlussklemmen in Übereinstimmung mit EN 60998-2-1 verwendet werden. Es sind drei bzw. vier Klemmen erforderlich (min. 1,5mm<sup>2</sup>, min. 240V, 16A EN 60998-2-1).  
 06. Eine Verwendung des Produktes ist nur für Innenräume zugelassen. Das Produkt erfüllt die Anforderungen der Schutzart IP44.  
 07. Die Lichtquellen dieser Leuchte dürfen nur vom Hersteller oder einem von ihm beauftragten Servicetechniker ersetzt werden.  
 08. Das Netzteil des Produktes darf nur vom Hersteller oder einem von ihm beauftragten Servicetechniker ersetzt werden.  
 09. Dieses Produkt enthält Lichtquellen der Energieeffizienzklasse E.  
 10. Nach Entfernen aller Schrauben und Abdeckungen können die Lichtquellen und Betriebsgeräte von einer qualifizierten Person ausgebaut oder ausgetauscht werden.

**01. The electrical installation must be carried out by a qualified electrician in accordance with DIN VDE 0100-701 / IEC 60364-7-701 be taken! National and local regulations must be taken into account. The installation of the product must take place outside of the protection zones 0 and 1.**  
 02. The product must not be put into operation if it is damaged.  
 03. The product may only be repaired by the manufacturer or a service technician appointed by him.  
 04. The connection cable is in a closed wall lamp connection box in accordance with DIN / VDE 0100 Part 559/2009 - 06 to be connected.  
 05. The product is delivered without connection terminals. Advice from specialists may be required for the connection be. For connection to the supply network, only connection terminals in accordance with EN 60998-2-1 be used. Three or four terminals are required (min. 1.5mm<sup>2</sup>, min. 240V, 16A EN 60998-2-1).  
 06. Use of the product is only permitted for indoor areas. The product meets the requirements of protection class IP44.  
 07. The light sources of this lamp may only be replaced by the manufacturer or a service technician commissioned by him.  
 08. The power supply unit of the product may only be replaced by the manufacturer or a service technician appointed by him.  
 09. This product contains light sources of energy efficiency class E.  
 10. After removing all screws and covers, the light sources and control gear can be replaced by a qualified person be expanded or replaced.

**01. L'installation électrique doit être effectuée par un électricien qualifié conformément à la norme DIN VDE 0100-701 / IEC 60364-7-701 être pris! Les réglementations nationales et locales doivent être prises en compte. L'installation du produit doit avoir lieu en dehors des zones de protection 0 et 1.**  
 02. Le produit ne doit pas être mis en service s'il est endommagé.  
 03. Le produit ne peut être réparé que par le fabricant ou un technicien de service désigné par lui.  
 04. Le câble de raccordement se trouve dans un boîtier de raccordement pour applique murale fermé conformément à la norme DIN / VDE 0100 Pièce 559/2009 - 06 à connecter.  
 05. Le produit est livré sans bornes de connexion. L'avis de spécialistes peut être nécessaire pour le raccordement être. Pour le raccordement au réseau d'alimentation, uniquement des bornes de raccordement conformes à la norme EN 60998-2-1 être utilisé. Trois ou quatre bornes sont nécessaires (min. 1.5mm<sup>2</sup>, min. 240V, 16A EN 60998-2-1).  
 06. L'utilisation du produit n'est autorisée que pour les zones intérieures. Le produit répond aux exigences de la classe de protection IP44.  
 07. Les sources lumineuse de cette lampe ne peut être remplacée que par le fabricant ou un technicien de service mandaté par lui.  
 08. Le bloc d'alimentation du produit ne peut être remplacé que par le fabricant ou un technicien de service désigné par lui.  
 09. Ce produit contient des sources lumineuse de classe d'efficacité énergétique E.  
 10. Après avoir retiré toutes les vis et couvercles, la sources lumineuse et l'appareillage de commande peuvent être remplacés par une personne qualifiée être agrandi ou remplacé.

**01. De elektrische installatie moet worden uitgevoerd door een gekwalificeerde elektricien volgens DIN VDE 0100-701 / IEC 60364-7-701 worden genomen! Er moet rekening worden gehouden met nationale en lokale voorschriften. De installatie van het product moet plaatsvinden buiten beschermingszones 0 en 1.**  
 02. Het product mag niet in gebruik worden genomen als het beschadigd is.  
 03. Het product mag alleen gerepareerd worden door de fabrikant of een door hem aangewezen servicemonteur.  
 04. De aansluitkabel zit in een gesloten wandlamp aansluitdoos conform DIN / VDE 0100 Onderdeel 559/2009 - 06 moet worden aangesloten.  
 05. Het product wordt geleverd zonder aansluitklemmen. Advies van specialisten kan nodig zijn voor de aansluiting worden. Voor aansluiting op het voedingsnet, alleen aansluitklemmen volgens EN 60998-2-1 worden gebruikt. Er zijn drie of vier klemmen nodig (min. 1,5 mm<sup>2</sup>, min. 240 V, 16 A EN 60998-2-1).  
 06. Gebruik van het product is alleen toegestaan voor binnenruimtes. Het product voldoet aan de eisen van beschermingsklasse IP44.  
 07. De lichtbronnen van deze lamp mag alleen worden vervangen door de fabrikant of een door hem ingeschakelde servicemonteur.  
 08. De voeding van het product mag alleen worden vervangen door de fabrikant of een door hem aangewezen servicemonteur.  
 09. Dit product bevat lichtbronnen met energie-efficiëntieklasse E.  
 10. Nadat alle schroeven en deksels zijn verwijderd, kunnen de lichtbronnen en de voorschakelapparatuur worden vervangen door een gekwalificeerd persoon worden uitgebreid of vervangen.