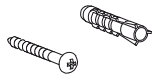
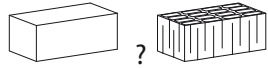
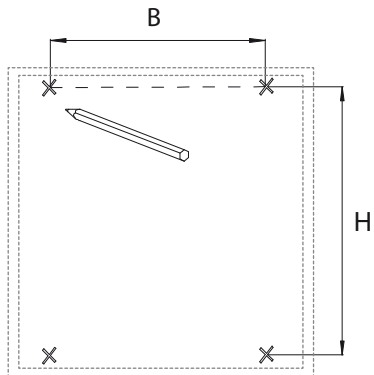


emco Lichtspiegel Prestige

Montageanleitung · Mounting instruction · Instruction de montage · Montageanwijzing

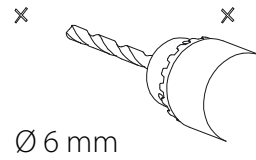


1.

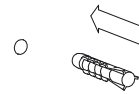


Art.	B	H
9196 060 60	443	589 mm
9196 060 80	593	589 mm
9196 060 10	793	589 mm
9196 060 12	993	589 mm
9196 060 40	193	793 mm
9196 060 41	193	1593 mm
9196 060 50	1393	439 mm

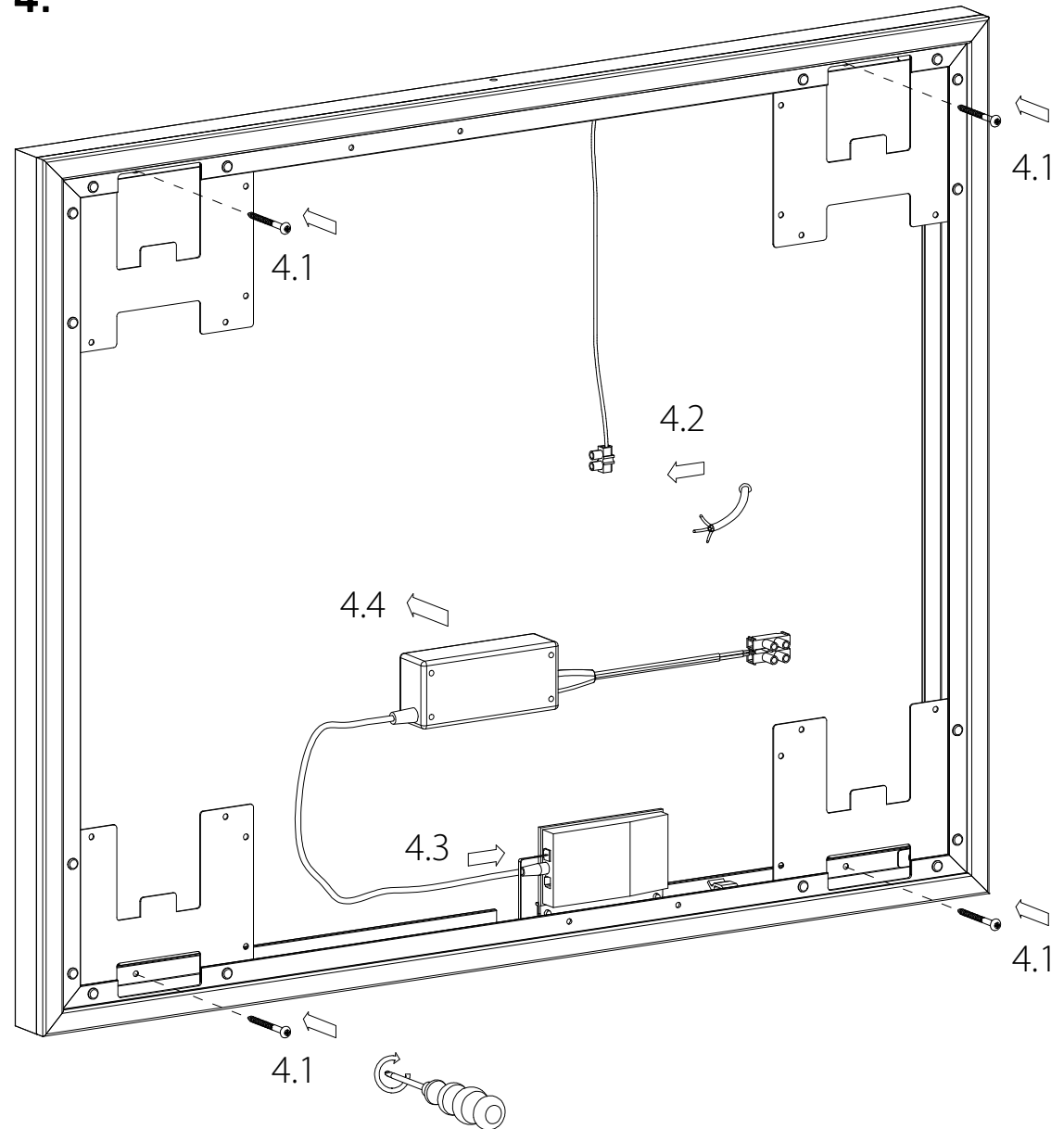
2.

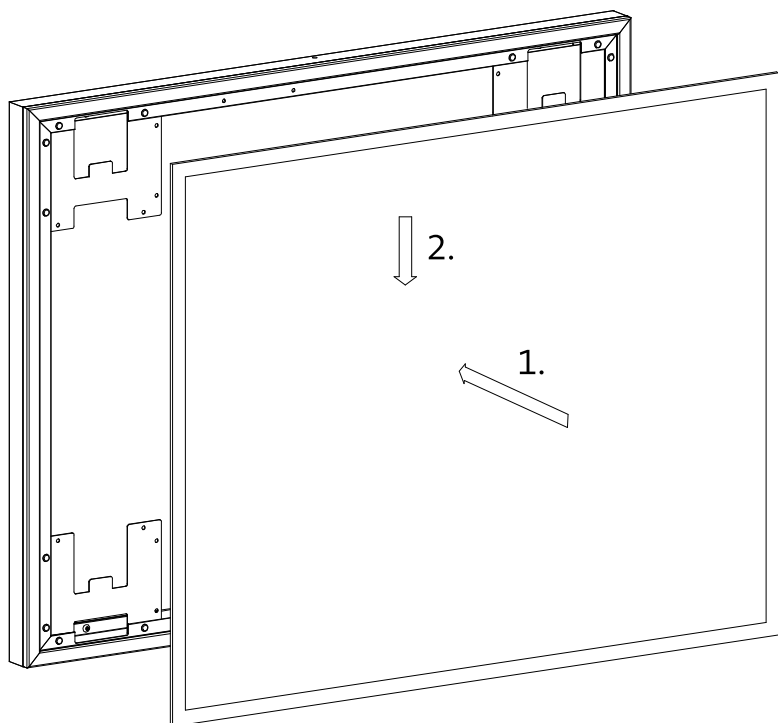


3.



4.





DE

Betriebsspannung: 200-240V~ 50/60Hz.
Die Montage darf nur durch eine Elektrofachkraft entsprechend der VDE 0100, Teil 0701 erfolgen.

GB

Operating voltage: 200-240V~ 50/60Hz.
Installation may only be effected by a qualified electrician in accordance with VDE 0100, Part 0701.

FR

Tension de service: 200-240V~ 50/60Hz.
Uniquement un électricien est autorisé à effectuer le montage conformément à la norme VDE 0100, partie 0701.

NL

Bedrijfsspanning: 200-240V~ 50/60Hz.
De montage mag alleen worden uitgevoerd door een elektromonteur overeenkomstig VDE 0100, deel 0701.

ACHTUNG: Das beigelegte, universelle Befestigungsmaterial ist nicht für alle Untergründe geeignet. Bitte verwenden Sie nur - für den jeweiligen Untergrund - geeignete Schrauben und Dübel. Bitte prüfen Sie deshalb vor der Verwendung sorgfältig, ob das beigelegte Befestigungsmaterial für den jeweils vorgesehenen Untergrund tauglich ist.

CAUTION: The universal fastening accessories supplied with the product are not suitable for all substrates. Please only use screws and plugs that are suitable for the substrate concerned. Therefore, before using the accessories, please carry out a thorough check to ensure that the fastening accessories supplied with the product are suitable for the intended substrate.

ATTENTION: le matériel de fixation universel fourni ne convient pas à tous les supports. Veuillez utiliser uniquement les vis et les chevilles appropriées au support respectif. C'est pourquoi, nous vous prions de vérifier soigneusement avant toute utilisation si le matériel de fixation fourni est compatible avec le support prévu.

OPGELET! Het bijgeleverde, universele bevestigingsmateriaal is niet geschikt voor alle ondergronden. Gebruik alleen schroeven en pluggen die geschikt zijn voor de betreffende ondergrond. Controleer daarom a.u.b. vóór gebruik zorgvuldig of het bijgeleverde bevestigingsmateriaal geschikt is voor de bestaande ondergrond.

