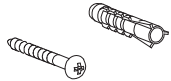
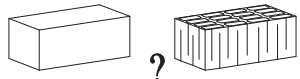
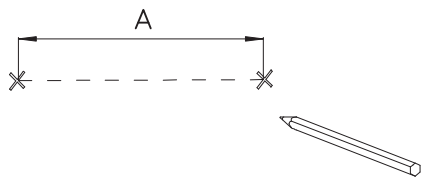


emco Lichtspiegel Mee

Montageanleitung · Mounting instruction · Instruction de montage · Montageaanzwijzing

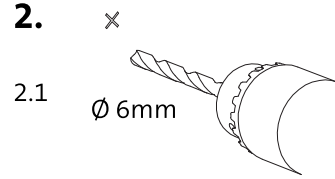


1.

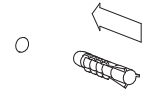


	A
4496 000 01	350 mm
4496 000 02	500 mm
4496 000 03	700 mm
4496 000 04	900 mm
4496 000 05	1.100 mm
4496 000 06	1.200 mm
4496 000 07	1.500 mm
4496 000 08	700 mm
4496 000 09	900 mm
4496 000 10	1.100 mm
4496 000 11	1.200 mm
4496 000 12	1.500 mm

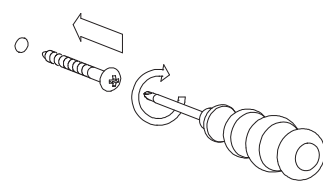
2.



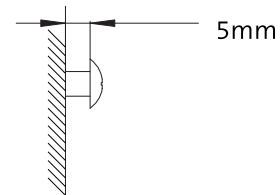
2.2



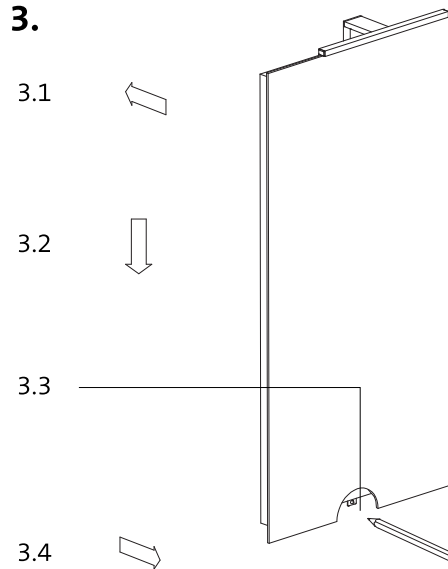
2.3



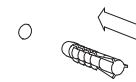
2.4



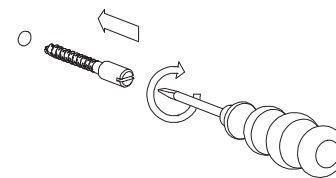
3.



3.6



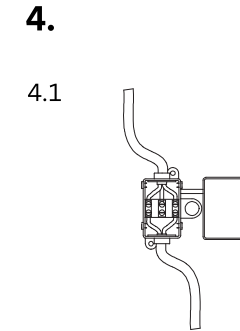
3.7



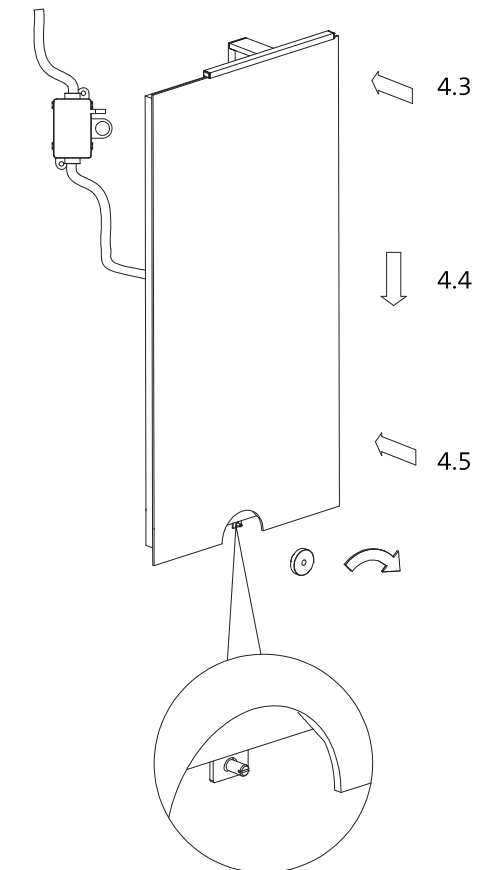
3.8

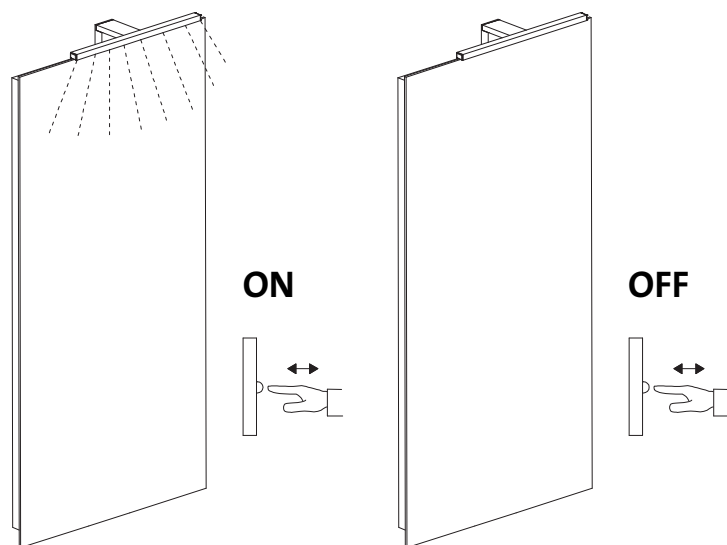


4.



4.2





DE

Betriebsspannung: 230V~ 50Hz.
Die Montage darf nur durch eine Elektrofachkraft entsprechend der VDE 0100, Teil 0701 erfolgen.

GB

Operating voltage: 230V~ 50Hz.
Installation may only be effected by a qualified electrician in accordance with VDE 0100, Part 0701.

FR

Tense de service: 230V~ 50Hz.
Uniquement un électricien est autorisé à effectuer le montage conformément à la norme VDE 0100, partie 0701.

NL

Bedrijfsspanning: 230V~ 50Hz.
De montage mag alleen worden uitgevoerd door een elektromonteur overeenkomstig VDE 0100, deel 0701.

ACHTUNG: Das beigelegte, universelle Befestigungsmaterial ist nicht für alle Untergründe geeignet. Bitte verwenden Sie nur - für den jeweiligen Untergrund - geeignete Schrauben und Dübel. Bitte prüfen Sie deshalb vor der Verwendung sorgfältig, ob das beigelegte Befestigungsmaterial für den jeweils vorgesehenen Untergrund tauglich ist.

CAUTION: The universal fastening accessories supplied with the product are not suitable for all substrates. Please only use screws and plugs that are suitable for the substrate concerned. Therefore, before using the accessories, please carry out a thorough check to ensure that the fastening accessories supplied with the product are suitable for the intended substrate.

ATTENTION: le matériel de fixation universel fourni ne convient pas à tous les supports. Veuillez utiliser uniquement les vis et les chevilles appropriées au support respectif. C'est pourquoi, nous vous prions de vérifier soigneusement avant toute utilisation si le matériel de fixation fourni est compatible avec le support prévu.

OPGELET! Het bijgeleverde, universele bevestigingsmateriaal is niet geschikt voor alle ondergronden. Gebruik alleen schroeven en pluggen die geschikt zijn voor de betreffende ondergrond. Controleer daarom a.u.b. vóór gebruik zorgvuldig of het bijgeleverde bevestigingsmateriaal geschikt is voor de bestaande ondergrond.

